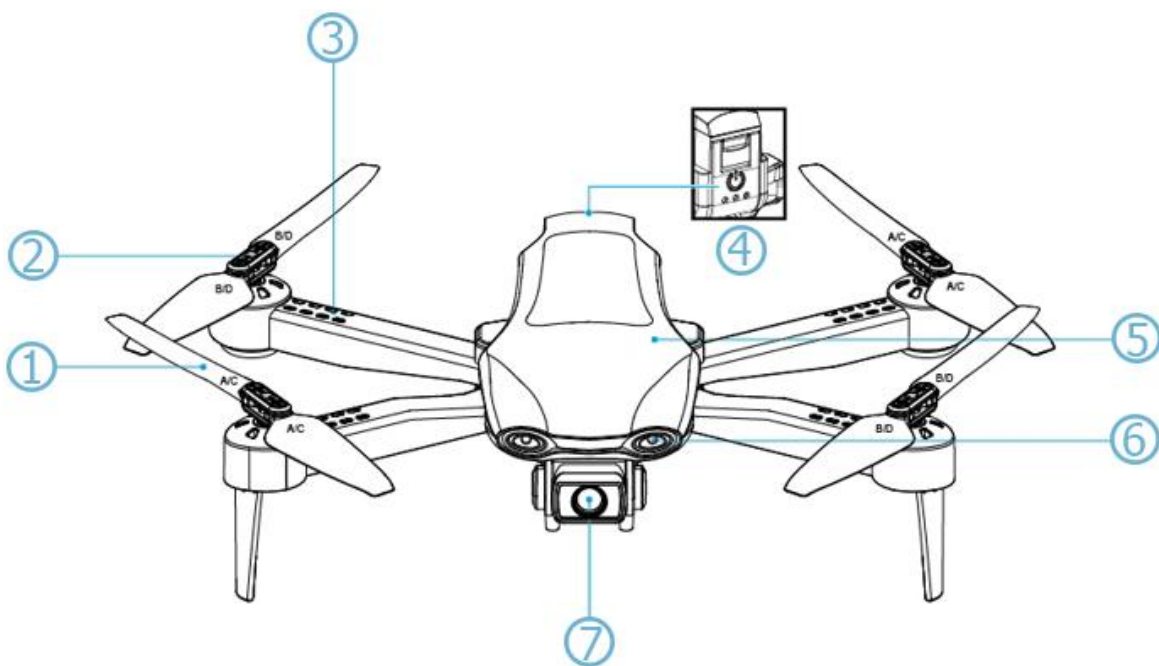


# **Bedienungsanleitung für die Smarte Faltbare Drohne mit 1800mAh Akku & 4K Kamera F3**



## Spezifikationen

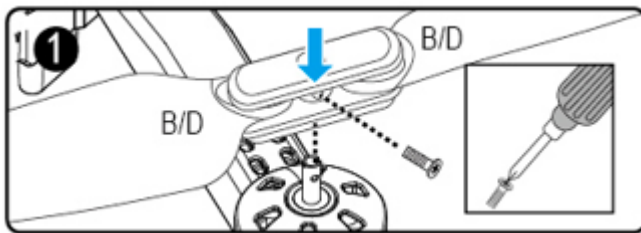
- Kamera: 4K HD, 45-Grad-Rotation (vorne); 1080p (unten)
- Sichtfeld: 110-Grad, Weitwinkel (vorne)
- Akku der Drohne: 1800mAh
- Batterie der Fernbedienung: 4x AAA (nicht enthalten)
- Flugzeit: 25min
- Aufladezeit: ca. 2h, über USB
- Reichweite der Fernbedienung: bis zu 3km
- Abmessungen (zusammengeklappt): 15cm x 8cm x 7cm
- Abmessungen (ausgeklappt): 33cm x 33cm x 7cm
- Gewicht: 850g



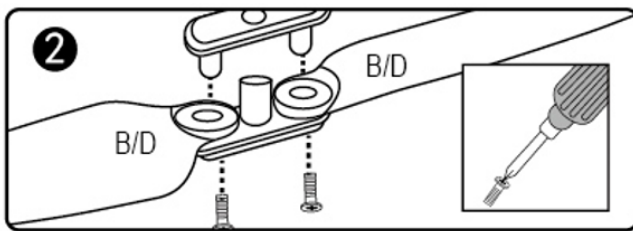
1. Klinge
2. Klingclip
3. Motor
4. Batterie

5. Gehäuse
6. LED-Licht
7. Kamera

## Austausch der Klingen



Lösen Sie die Schraube und entfernen Sie die Klingen. Beachten Sie, dass die Rotorblätter mit Buchstaben gekennzeichnet sind und Sie sie gemäß dem Bild installieren müssen, sonst startet die Drohne nicht.

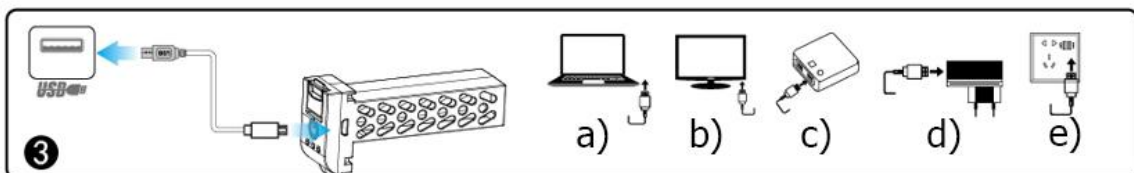
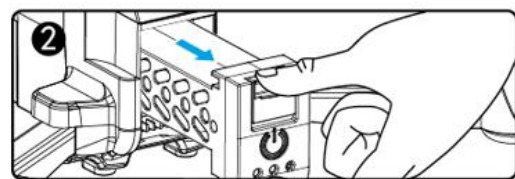
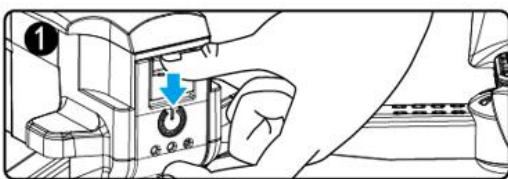


Lösen Sie die Schraube, um die beiden Klingen zu trennen und auszutauschen. Ersetzen Sie das beschädigte Messer mit D/B-Kennzeichnung durch das neue Messer mit B/D-Kennzeichnung und das beschädigte A/C-Messer durch das neue A/C-Messer.

das neue A/C-Messer.

## Aufladen der Drohne

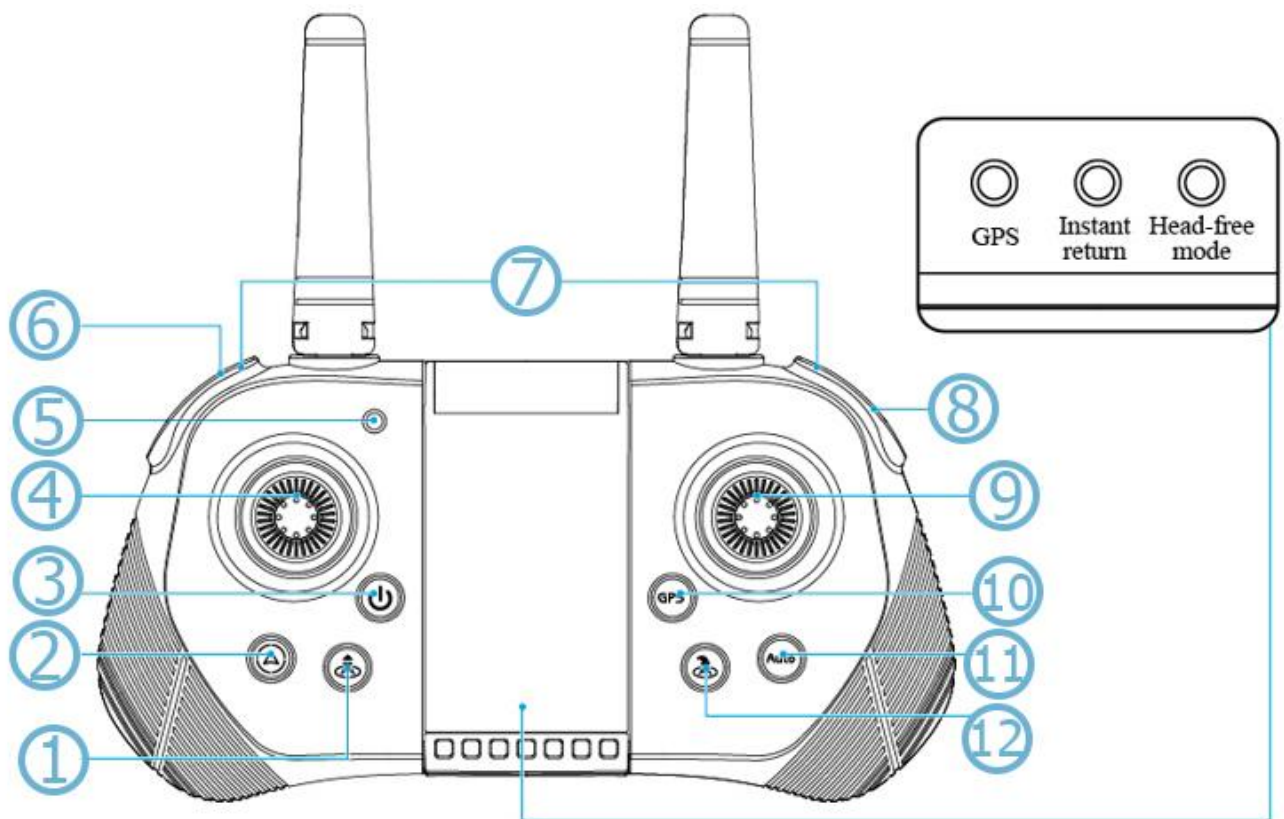
Drücken Sie zunächst die Akkuverriegelung der Drohne (1) und entnehmen Sie die Akkus (2). Stecken Sie das USB-Kabel in den USB-Anschluss eines Netzteils<sup>1</sup> und verbinden Sie das andere Ende mit dem Batterieanschluss. Während des Ladevorgangs leuchtet die rote Kontrollleuchte der Drohne und das grüne Licht blinkt. Wenn der Akku vollständig aufgeladen ist, erlischt die rote Kontrollleuchte und die grüne Kontrollleuchte bleibt an, um anzuzeigen, dass der Akku geladen ist.



1. Das Netzteil sollte eine maximale Ausgangsleistung von 5V, 2A haben, und das ist auch möglich:

- Laptop-Computer
- Desktop-Computer
- Tragbare Stromquelle
- USB-Netzteil
- USB-Steckdose

## Controller-Komponenten und Batterieinstallation



- |  |   |
|--|---|
| 1. Sofortiger Start/Landung                      | 7. Notfalltasten (gleichzeitig gedrückt halten) |
| 2. Kompasskalibrierung (3 Sekunden lang drücken) | 8. Foto/Video (langes Drücken)                  |
| 3. Stromschalter                                 | 9. Rechter Joystick                             |
| 4. Linker Joystick                               | 10. GPS-Schalter                                |
| 5. Kraftmesser                                   | 11. Kopffreier Modus                            |
| 6. Feinabstimmung (Halten)/Geschwindigkeitsgang  | 12. Sofortige Rückgabe                          |

Um die Batterien einzulegen, drücken Sie die Taste der Batterieabdeckung und entfernen Sie sie. Legen Sie die neuen AAA-Batterien entsprechend den Polaritätshinweisen auf dem Batteriehalter ein.

## Die 4DRC PRO-App

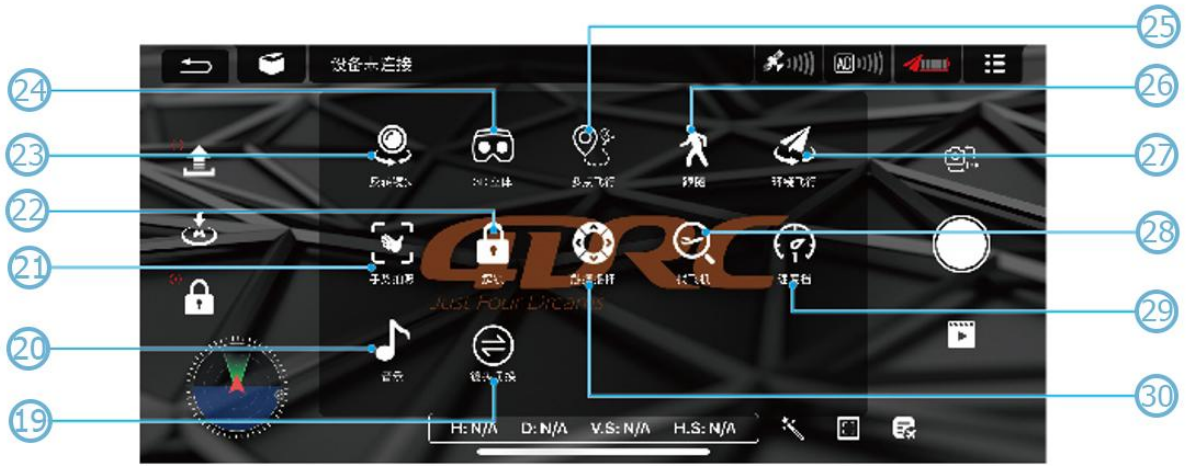
Um die 4DRC Pro-App für Ihr Gerät herunterzuladen, gehen Sie zum Google Play Store für Android oder zum App Store für das iOS-System, suchen Sie die App, laden Sie sie herunter und installieren Sie sie. Oder scannen Sie den entsprechenden QR-Code unten.



Um die Drohne zu verknüpfen, müssen Sie sie zunächst einschalten. Gehen Sie dann auf Ihrem Gerät zu den WLAN-Einstellungen, suchen Sie nach „4DRC-4K-GPS \*\*\*\*\*“, stellen Sie eine Verbindung her und fertig.

Öffnen Sie die 4DRC Pro-App auf Ihrem Gerät und rufen Sie die Steueroberfläche auf. Die Bedienelemente sind:

1. Entfernungsangaben
2. Sofortige Rückgabe
3. Entsperren
4. Sofortige Rückgabe
5. Start/Landung
6. Zurückkehren
7. Mehr Funktionen
8. GPS-Satellit
9. Flugzustand (Verbindungsstatus)
10. WiFi-Signal
11. Batterie Level
12. Mehr Einstellungen
13. Foto-/Video-Schalter
14. Verschluss
15. Mediale Bibliothek
16. Flugaufzeichnungen
17. Zoomen
18. Filter
19. Objektivschalter
20. Musik hinzufügen
21. Von Hand fotografieren
22. Entsperren
23. Kamera umkehren
24. 3D
25. Mehrplatzflug
26. Folgen
27. Kreisflug
28. Flugzeug finden
29. Geschwindigkeitsgetriebe
30. Objektivschalter
31. Flughöhe
32. Entfernungsangaben
33. Anfängermodus
34. An aus
35. Lagerung

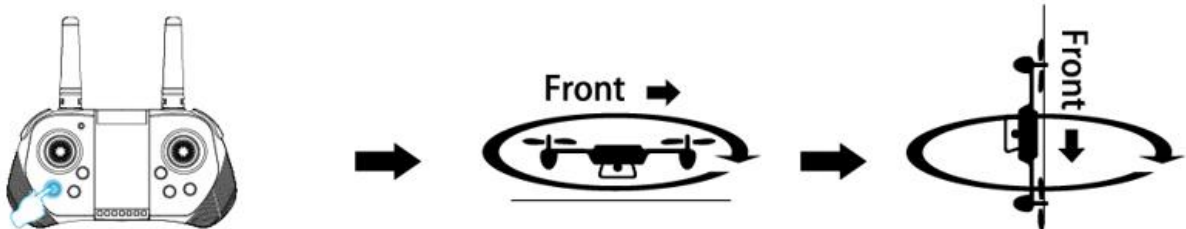


## Flugvorbereitung

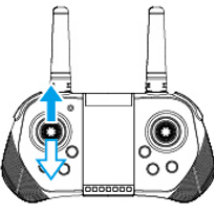
Schalten Sie die Drohne ein und stellen Sie sie zur automatischen Frequenzberechnung horizontal auf. Die vorderen weißen und hinteren roten Kontrollleuchten beginnen zu blinken und die Batterieanzeige leuchtet auf. Verbinden Sie die Drohne über eine WLAN-Verbindung mit Ihrem Gerät und öffnen Sie die App. Schalten Sie die Fernbedienung ein und die Kontrollleuchte leuchtet auf. Drücken Sie den Gas-Joystick maximal nach oben und maximal nach unten, um die Frequenz anzupassen. Wenn die Übereinstimmung erreicht ist, hört das UAV-Licht auf zu blinken und bleibt an.

Drücken Sie den linken und rechten Joystick in die untere linke Ecke und die weiße und rote Anzeige an der Drohne beginnt zu blinken. Wenn diese Anzeigen eingeschaltet bleiben, bedeutet dies, dass die horizontale Kalibrierung abgeschlossen ist und die Fernbedienung zur Bestätigung auch einen Piepton ausgibt.

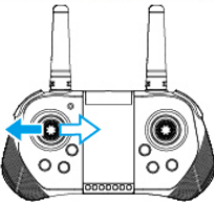
Für die geometrische Kalibrierung drücken Sie lange die Kompass-Kalibrierungstaste, bis die weißen und roten Anzeigelampen zu blinken beginnen. Drehen Sie die Drohne horizontal im Uhrzeigersinn (mittlere Position im Bild unten), bis der Controller einen Piepton ausgibt, der anzeigt, dass die horizontale geometrische Kalibrierung abgeschlossen ist. Drehen Sie die Drohne dann erneut im Uhrzeigersinn, wobei das Heck nach oben zeigt, bis der Controller piept und anzeigt, dass die geometrische Kalibrierung abgeschlossen ist.



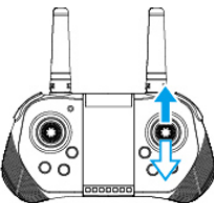
## Operationsmethoden



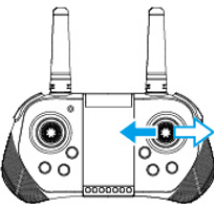
Drücken Sie den linken Joystick nach oben, die Geschwindigkeit des Hauptblatts erhöht sich und die Drohne steigt. Drücken Sie den linken Joystick nach unten und die Drohne senkt sich ab.



Drücken Sie den linken Joystick nach links oder rechts und die Drohne dreht sich entsprechend nach links oder rechts.



Drücken Sie den rechten Joystick nach oben und die Drohne fliegt vorwärts. Drücken Sie den rechten Joystick nach unten und die Drohne fliegt rückwärts.



Drücken Sie den rechten Joystick nach links oder rechts

und die Drohne fliegt entsprechend nach links oder rechts.

Drücken Sie die Sofort-Rückkehr-Taste auf dem Controller und die Drohne kehrt in die Ausgangsposition zurück und landet langsam. Wenn Hindernisse vorhanden sind, drücken Sie die Taste „Sofortige Rückkehr“ erneut, um die Funktion auszuschalten. Fliegen Sie die Drohne manuell, um den Hindernissen auszuweichen, und drücken Sie dann die Taste „Sofortige Rückkehr“..

