

# Benutzerhandbuch für L08 Selfie Stick mit Gimbal und Stativ

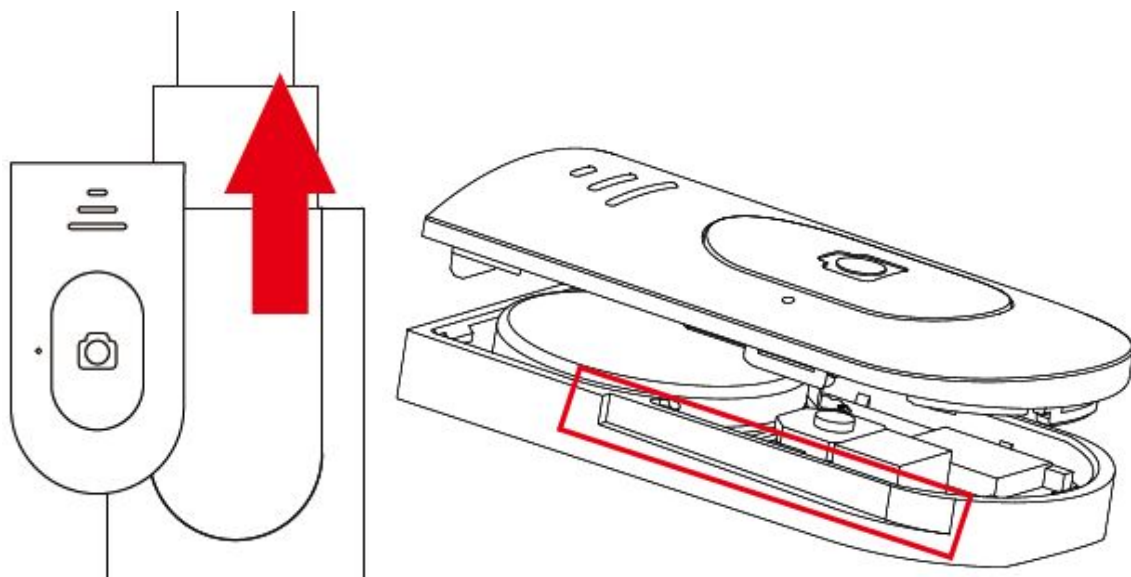


## Spezifikationen

- Material: Aluminiumlegierung
- Gewicht: 200g
- Wiederaufladbarer Akku (CR1632)
- Spannung: 5V
- Länge: 19cm zusammengeklappt, ausgefahren
- Abmessungen des Halters: 76mm - 85mm

## Einsetzen (Auswechseln) der Batterie der Fernbedienung

Ziehen Sie den Hebel heraus und schieben Sie ihn nach oben, um die Fernbedienung aus dem Selfie-Stick zu entfernen. Nach dem Entfernen kann die Abdeckung der Fernbedienung über die Rillen auf beiden Seiten geöffnet werden.



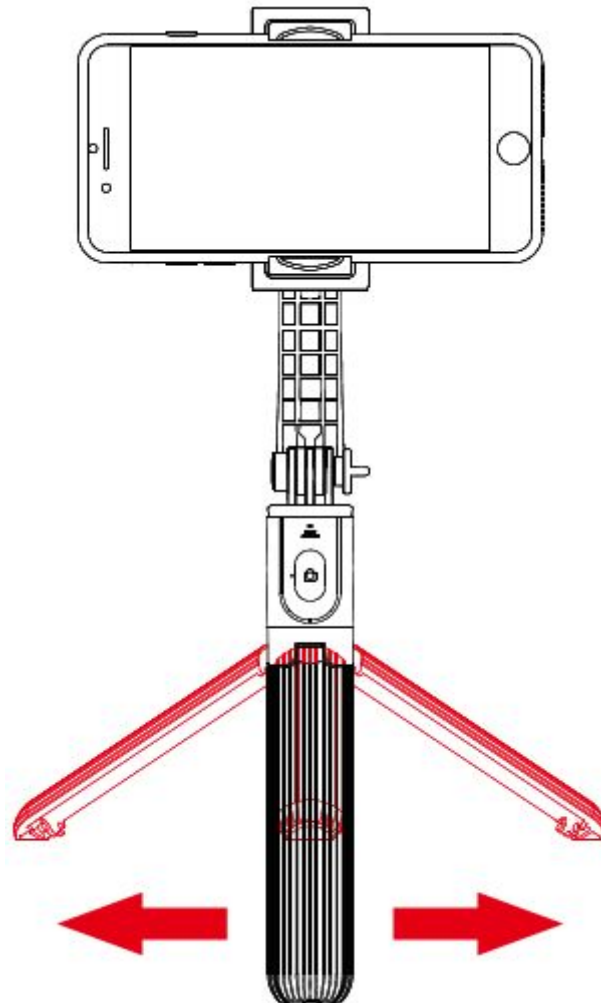
## Wie verwende ich den L08?

Halten Sie die Taste 2 Sekunden lang gedrückt, um das Gerät einzuschalten. Wenn es eingeschaltet ist, blinkt die LED-Anzeige und der Selfie-Stick wechselt in den Kopplungsmodus. Suchen Sie in den Bluetooth-Einstellungen Ihres Smartphones nach dem "Gimbal Selfie" und koppeln Sie ihn. Nach der Kopplung schaltet sich die LED-Anzeige aus. Klicken Sie einmal auf die Fernbedienungstaste, um ein Bild aufzunehmen, und die LED-Anzeige blinkt einmal.

Wenn 180s lang kein Gerät gekoppelt ist, schaltet sich der Selfie-Stick automatisch ab. Der Selfie-Stick schaltet sich außerdem automatisch ab, wenn er gekoppelt wurde und 600 Sekunden lang keine Aktion erfolgt.

Um den Selfie-Stick manuell auszuschalten, halten Sie die Taste 3 Sekunden lang gedrückt. Die LED-Anzeige blinkt 3 Mal und der Selfie-Stick schaltet sich aus.

Um den Selfie-Stick zu öffnen und ihn in ein Stativ zu verwandeln, klappen Sie einfach den Griff nach außen und legen Sie los



### **Verwendung der Gimbal-Funktion**

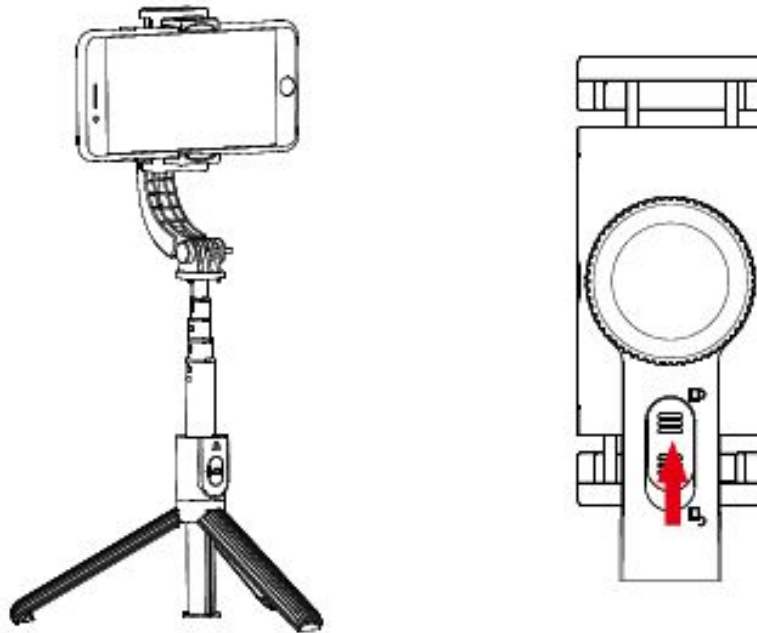
Nachdem Sie das Smartphone in der Halterung platziert haben, halten Sie die Schwenk-Neige-Taste 5 Sekunden lang gedrückt, um die Gimbal-Funktion zu starten. Um die Gimbal-Funktion auszuschalten, halten Sie die Taste 3 Sekunden lang gedrückt.

Nach dem Einschalten blinkt das grüne Licht, bis sich das Gimbal selbst ausbalanciert und in den stabilen Modus übergeht. Wenn Sie den Griff schütteln oder nach links und rechts bewegen, bleibt das Smartphone stets in der gleichen Richtung und im gleichen Winkel.

Sie können den Gimbal zwischen horizontalem und vertikalem Modus umschalten, indem Sie die Einschalttaste an der Halterung drücken. Sie können den Winkel auch manuell einstellen, indem Sie ihn um mehr als 45 Grad drehen. Nach 2 Sekunden dreht sich der Schwenkkopf automatisch auf 90 Grad.

## Verwendung des Selfie-Stick-Modus

Wenn die Schwenk-Neige-Funktion ausgeschaltet ist, benutzen Sie die Entriegelungstaste, um den Selfie-Stick in ein Stativ zu verwandeln.



Wenn der Akku des Schwenk-Neige-Sticks schwach ist, blinkt das rote Licht, um Sie daran zu erinnern, ihn aufzuladen. Sie können dies tun, indem Sie Ihr microUSB-Kabel verwenden und den Selfie-Stick aufladen. Sobald der Ladevorgang beginnt, bleibt das rote Licht an, bis der Selfie-Stick vollständig aufgeladen ist.

Micro USB

