



Rekorder Bedienungsanleitung

Bitte lesen Sie die folgende Bedienungsanleitung, bevor Sie das Gerät benutzen.

Erklärung:

1. Erstens: Vielen Dank, dass Sie sich für unser digitales Produkt entschieden haben!
2. Bitte lesen Sie das Handbuch sorgsam, um eine ordnungsgemäße Verwendung zu gewährleisten.
3. Was die Sicherung der Daten betrifft, sichern Sie diese bitte eigens. Unser Unternehmen übernimmt keine Verantwortung für den Verlust von Daten, die durch abnormalen Betrieb der Software, Hardware, Produktreparatur, Batteriewechsel oder andere Unfälle verursacht wurden, sowie für den Verlust, der indirekt durch diese Gründe verursacht wird. Inzwischen können wir auch nicht das mögliche Missverständnis des Handbuchs durch den Kunden ausschließen. Daher wird unsere Firma keine Verantwortung für zufällige Schäden, die durch die falsche Interpretation des Handbuchs verursacht werden, sowie für Schadensersatzansprüche Dritter, die durch die Verwendung dieses Handbuchs verursacht wurden, übernehmen.

(Das System nimmt einen Teil des Speichers ein, es ist also normal, dass der Standardspeicher sich minimal zu dem der Angabe unterscheidet.)

Anmerkung:

1. Bitte versuchen Sie nicht, das Produkt zu öffnen, zu reparieren oder zu modifizieren.
2. Bitte verwenden Sie dieses Produkt nicht in Regionen, in denen die Verwendung dieser Produkte verboten sind (z. B. in Flugzeugen)
3. Bitte nehmen Sie keine Produkte oder Zubehörteile in den Mund.
4. Bitte legen Sie das Produkt nicht in Wasser oder andere Flüssigkeiten.
5. Bitte verwenden Sie dieses Produkt nicht in besonders kalten, heißen, feuchten oder staubigen Umgebungen.

Warnungen:

1. Bitte lassen Sie das Produkt selbst oder seine Teile nicht fallen, um Fehlfunktionen zu vermeiden.
2. Bitte halten Sie das Produkt nicht unter hellem Licht oder Hitze, um die Lebensdauer des Geräts zu verlängern.
3. Bitte laden Sie es gelegentlich auf, wenn Sie es über einen längeren Zeitraum nicht benutzen, um einen Verlust der Batteriefunktion zu vermeiden.
4. Um die Lebensdauer des Akkus zu verlängern, sollten Sie ihn nicht laden, wenn er geladen wird.

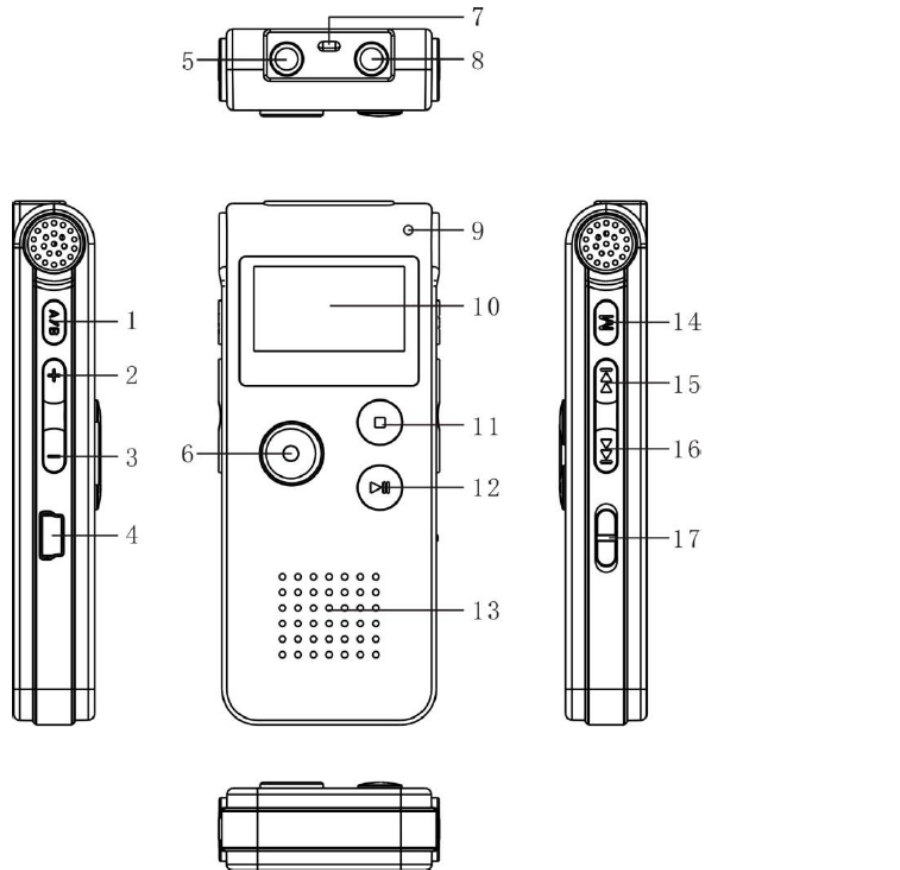
5. Bitte beim Anschließen von Zubehör nicht gewaltsam mit den feinen Instrumenten umgehen (zum Beispiel: Kopfhörer, Mikrofon, USB-Anschluss, etc.).

6. Dieses Gerät ist für Lernzwecke gedacht, unsere Firma entzieht sich aus jeglicher gesetzlicher Verantwortung die durch die wirtschaftliche oder kommerzielle Nutzung verursacht wird.

7. Bitte bewahren Sie es nicht in Umgebungen mit über 60°C auf (wie: Sauna, im Inneren des geparkten Autos, es können bis 80°C im Inneren des Autos erreicht werden).

8. Unsere Firma übernimmt keine Verantwortung für den Verlust von Daten bei Verwendung des Produkts oder der Dienstleistung. Wenn sich also wichtige Informationen im Speicher des Produkts befinden, sichern Sie diese bitte selbst extern.

9. Bitte beachten Sie, dass dieses Produkt nicht für den illegalen Gebrauch bestimmt ist. Beispiel: für die Privatsphäre anderer oder zum Abhören.



- | | | |
|------------------|-----------------------|------------------|
| 1: DEL/A-B | 7: Loch zum Aufhängen | 13: Lautsprecher |
| 2: Vol ►► | 8: IN-Line/AUX | 14: Menü |
| 3: Vol ◄◄ | 9: Aufnahme LED | 15: Play ◄◄ |
| 4: USB Port | 10: Bildschirm | 16: Play ►► |
| 5: Mikrofon Port | 11: Stopp | 17: AN/AUS |
| 6: Aufnehmen | 12: Play/Pause | |

Grundlegende Anwendungsfunktionen

Hauptfunktionen



Aufnahme abspielen Systemeinstellung Musik abspielen

Spezifikation der Sondertastenbedienung:

In der Bedienungsanleitung werden die Begriffe "kurz drücken" und "lang drücken" häufig verwendet, die entsprechenden Funktionsweisen:

1. Kurzes Drücken:

Nach dem Drücken der Taste, den Finger sofort loslassen.

2. Langes Drücken:

Nachdem Sie die Taste gedrückt haben, halten Sie sie den Finger etwas, bis der Bildschirm mit den entsprechenden Inhalten erscheint.

Grundlegende Anwendungsfunktionen:

Einschalten des Geräts

1. Überprüfen Sie, ob die innere Lithiumbatterie ausreichend ist.
2. Stellen Sie "ON" ein, nach der Initialisierung erscheint der Bildschirm mit "PLAY / Aufnahmeschnittstelle"

Ausschalten des Geräts

1. Wenn sich das Gerät im Standby-Modus befindet, stellen Sie auf "OFF", dann wird das Gerät ausgeschaltet;
2. Wenn sich das Gerät im Stoppzustand befindet, drücken Sie die "Play"-Taste für ein paar Sekunden, dann schaltet sich das Gerät nach der Anzeige von "Bye-Bye" aus, wechselt jedoch nur in den Standby-Modus, nicht komplett aus. Wenn Sie das Gerät über einen längeren Zeitraum nicht benutzen, schalten Sie daher bitte aus. "OFF".
3. Wenn sich die Batterie während der Aufnahme entlädt, schaltet sich das Gerät automatisch aus.
⚠Achtung: Bitte stoppen Sie das Gerät mit "PLAY/PAUSE", dann schalten Sie das Gerät mit "OFF" aus. Wenn Sie das Gerät direkt ausschalten, wird es eventuell auf die Standardeinstellungen zurückgesetzt.

Aufnahme (REC)

1. Aufnahme starten

Schalten Sie das Gerät ein, das Gerät startet die Aufnahme. Drücken Sie kurz die "REC"-Taste, um in den Standardzustand zu gelangen, wenn die Aufnahme LED lange blinkt und die Daten auf dem oberen Bildschirm beginnen sich zu ändern, was bedeutet, dass Sie gerade aufnehmen.

2. Aufnahme pausieren

Während der Aufnahme, drücken Sie kurz "REC", um die Aufnahme zu pausieren. Wenn die LED und die Daten im oberen Bildschirm blinken, wird die Aufnahme angehalten, drücken Sie erneut kurz die Taste "REC" um fortzufahren.

3. Aufnahme speichern

Während der Aufzeichnung, drücken Sie kurz die "Pause"-Taste. Taste, "Save" erscheint auf dem Bildschirm. Wechseln Sie in den Wiedergabe-/Standby-Modus. Drücken Sie die "PLAY"-Taste, um die aktuelle Aufnahme Datei abzuspielen

4. Aufnahme LED ausschalten

Während der Aufnahme drücken Sie kurz "MenuM", um die Aufnahme LED auszuschalten, dann drücken Sie erneut kurz "Menu M,, um die Aufnahme LED einzuschalten.

Wiedergabe/Pause

Drücken Sie unter der Arbeitsoberfläche kurz "Play <<" oder "Play >>", um die Aufnahme oder die Musikwiedergabe zu wählen. Drücken Sie kurz "Menü M", um das Interface zu öffnen, drücken Sie kurz "Play", um die Wiedergabe zu starten, drücken Sie dann erneut kurz "Play ", um die Wiedergabe zu pausieren/zu starten.

Wiedergabeinhalt ändern

Drücken Sie im Wiedergabestatus kurz die Taste "Play <<" oder "Play >>", um den Wiedergabeinhalt zu ändern. Modus der Musikdatei / Aufnahme-Datei ändern. Drücken Sie während der Wiedergabe einer Musikdatei oder einer Aufnahme-Datei kurz "Menu M", um zum Hauptmenü zu gelangen, drücken Sie kurz "Play <<" oder "Play >>", um Sprachwiedergabe oder Musikwiedergabe zu wählen, drücken Sie kurz "Play " zur Wiedergabebestätigung.

Lautstärke einstellen

Drücken Sie während der Wiedergabe einer Musikdatei oder einer Aufnahme-Datei kurz die Taste "Lautstärke", dann wird der Lautstärkegrad angezeigt. Drücken Sie "Lautstärke+", um die Lautstärke zu erhöhen, drücken Sie "Lautstärke-", um die Lautstärke zu verringern, die Lautstärke wird auf dem Bildschirm angezeigt. Nach der Einstellung drücken Sie kurz "Play", um die Lautstärke zu speichern (Der Modus wird automatisch beendet, wenn innerhalb von 10 Sekunden keine Bedienung erfolgt.)

Während der Wiedergabe einer Musikdatei oder einer Aufnahme-Datei drücken Sie kurz "Play <<" oder "Play >>", um die nächste Datei zu wählen, drücken Sie lang "Play <<" oder "Play >>", um schnell vor- oder zurückzuspulen.

A-B-Wiederholung

Bei der Wiedergabe einer Aufnahme/Musikdatei drücken Sie kurz "DEL/A-B", um den Wiederholungsstartpunkt A zu setzen, dann drücken Sie kurz "DEL/A-B". Es erscheint "A-B" im Bildschirm, drücken Sie kurz "DEL/A-B", um den Inhalt zwischen A-B zu wiederholen, dann drücken Sie kurz "DEL/A-B", um den "A-B"-Wiederholungsmodus zu verlassen. (Standard-Einstellung): Nach 5x Wiederholung wird wieder normal abgespielt

Datei löschen

1. Datei löschen

Auf der Musik-/Aufnahme-Wiedergabe-Standby- oder Pause oder Pause, drücken Sie kurz "DEL/A-B", um das Löschen zu wählen, Drücken Sie "Play" oder "Play ", um eine einzelne Datei/ganze Datei zu löschen, dann kurz "Menü M" drücken, um zu bestätigen, dann wird "Löschen" auf dem Bildschirm angezeigt.

2. Abbrechen des Löschvorgangs

Wenn Sie den Löschvorgang abbrechen möchten, wählen Sie "EXIT,, und drücken Sie kurz "Play ", um den Löschvorgang abzubrechen, oder drücken Sie "Play ", um direkt zu beenden.

⚠️Warnung : "Alles löschen" bedeutet, dass die Datei für immer gelöscht wird, die Datei kann nicht wiederhergestellt werden, bitte seien Sie vorsichtig.

Zum Abspielen einstellen

Drücken Sie im Wiedergabemodus kurz "Menü M", um das Wiedergabemenü zu öffnen (Zyklusmodus, Klangeffektmodus, Wiederholungsmodus, Wiederholungszeit, Wiederholungsintervall, Beenden), drücken Sie kurz "Play <<" oder "Play >>,, um wie folgt zu wählen:

1. Zyklusmodus : Kurz "Menü M" drücken, um den Zyklusmodus aufzurufen, kurz drücken Sie "Play <<" oder "Play >>", um zu arbeiten. (Normalmodus, Einzelmodus, Vollmodus, Beenden), kurzes Drücken von "Play " oder "Menü M" zum Bestätigen und Verlassen der Wiedergabeoberfläche.
2. Toneffekt-Modus : Kurzes Drücken von "Menü M", um den Toneffekt Modus zu gelangen, drücken Sie kurz "Play <<" oder "Play >>" zur Bedienung (Natur, Rock, Pop, Klassik, Soft, Jazz, Mega Bass), drücken Sie kurz "Play <<" oder "Play >>,,´ zum Bestätigen und Verlassen der Wiedergabe Schnittstelle.

3. Wiederholungsmodus : Kurz "Menü M" drücken, um den Wiederholungsstart A einzustellen, Drücken Sie kurz "DEL/A-B", um das Wiederholungsende B einzustellen. Es wird "A-B" auf dem Bildschirm angezeigt, drücken Sie kurz "DEL/A-B", um den Inhalt zwischen A-B zu wiederholen. Standard: Nach fünfmaliger Wiederholung wird wieder normal abgespielt.

4. Wiederholungszeit : Kurz "Menü M" drücken, um die Wiederholungszeit einzustellen, kurz drücken Sie "Play <<" oder "Play >>" um die Zeit zu wählen (0-10), drücken Sie "Play " oder "Menu M" zum Bestätigen und Verlassen der Wiedergabe Schnittstelle.

5. Wiederholungsintervall : Kurzes Drücken von "Menü M" zum Einstellen des Wiederholungsintervalls, drücken Sie kurz "Play <<" oder "Play >>" um die Zeit zu wählen (0-10), Drücken Sie kurz "Play " oder "Menü M" zum Bestätigen und Verlassen der Wiedergabe-Schnittstelle.

Systemeinstellung

Drücken Sie beim Einschalten des Geräts kurz "Please press" um den Code einzugeben, drücken Sie kurz "Menü", um zur nächsten Code-Einstellung zu gelangen, Wählen Sie die Systemeinstellung, drücken Sie kurz "Menü", um die System Einstellung, drücken Sie kurz "Play <<" oder "Play >>", um wie folgt zu wählen

1. Systemzeit : Kurz "Menü M" drücken, um die Zeiteinstellung aufzurufen, drücken Sie kurz "Vol+" oder "Vol-", um zu wählen (Jahr/Monat/Tag/Stunde/Minute/Sekunde), drücken Sie kurz "Play <<" oder "Play >>", um diese entsprechend einzustellen, dann drücken Sie kurz "Menu M", um zu bestätigen und die Wiedergabeoberfläche zu verlassen.
2. Wiederholungstyp : Kurz "Menü M" drücken, um den Wiederholungstyp einzustellen, drücken Sie "Play >>" oder "Play <<" zur Auswahl (hochwertige Aufnahmen HQ 192 Kbps , hochwertige Klangregelung 192 Kbps VOR, Langzeit Aufnahme 32 Kbps, Langzeit-Sprachsteuerung 32 Kbps VOR, High-Fidelity-Aufnahme SHQ 384VOR, dann kurz "Menü M" drücken zur Bestätigung und zum Verlassen der Menüeinstellung.
3. Aufnahmestart : Kurzes Drücken von "Menü M" zum Aufrufen der Aufnahme drücken Sie "Play <<" oder "Play >>" um zu wählen (Mikrofon, Eingangsmusik, Beenden), drücken Sie kurz "Menü M", um zu bestätigen und die Menüeinstellung zu verlassen.

4. Monitorschalter : Kurz "Menü M" drücken, um den Monitor zu gelangen, drücken Sie kurz "Play <<" oder "Play >>" um zu wählen (Monitor öffnen / Monitor schließen), drücken Sie kurz "Menü M" zum Bestätigen und verlassen Sie die Menü-Einstellung.

5. Beleuchtungszeit : Drücken Sie kurz "Menü M", um die Beleuchtungs Einstellung der Beleuchtungszeit, drücken Sie kurz "Play <<" oder "Play >>" (0-29) zum Einstellen. Drücken Sie kurz "Menü M", um zu bestätigen und das Menü zu verlassen.

6. Sprachauswahl : Drücken Sie kurz "Menü M", um diese Schnittstelle zu gelangen, drücken Sie kurz "Play <<" oder "Play >>" um die Sprache zu wählen, Drücken Sie dann kurz "Menü M", um zu bestätigen und die Menüeinstellung zu verlassen.

7. Energiesparoptionen : Drücken Sie kurz "Menü M", um in diese Schnittstelle zu gelangen, drücken Sie kurz "Play <<" oder "Play >>" (Energiesparmodus, Ruhemodus), drücken Sie kurz "Menü M", um das Menü aufzurufen, drücken Sie kurz "Play <<" oder "Play >>" um die Zeit einzustellen, drücken Sie kurz "Menü M" zur Bestätigung und zum Verlassen der Menüeinstellung.

8. Vergleichseinstellung : Drücken Sie kurz "Menü M", um die Schnittstelle, kurz "Play <<" oder "Play >>" drücken, um (01-15) zu wählen, drücken Sie kurz "Menü M" zur Bestätigung und verlassen Sie zur Menüeinstellung. Je heller das Vergleichslicht ist, desto heller des Bildschirms.

9. Speichereinstellung: Drücken Sie kurz "Menü M", um die Oberfläche aufzurufen, Sie können den Gesamtspeicherplatz und den belegten Speicherplatz des Geräts überprüfen. Drücken Sie kurz "Menü M", um zu bestätigen und das Einstellungsmenü zu verlassen.

10. Firmware-Version : Drücken Sie kurz "Menü M", um die Software-Informationen zu prüfen. Drücken Sie kurz "Menü M" zum Bestätigen und Verlassen Sie die Menüeinstellung.

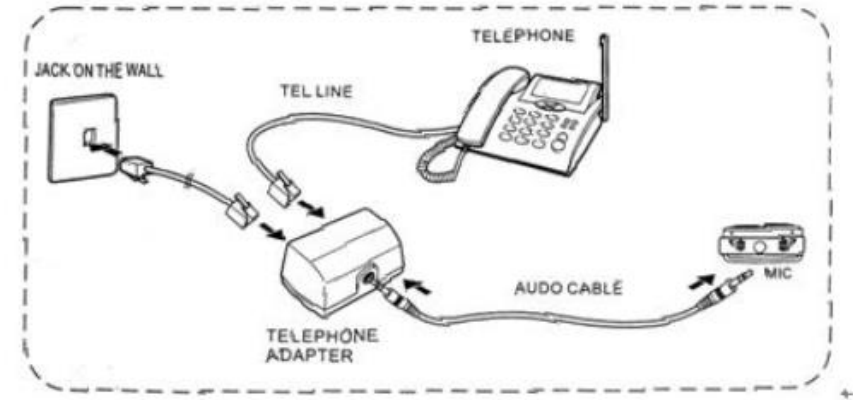
11. Taste Ton : Kurz "Menü M" drücken, um die Oberfläche aufzurufen, Drücken Sie kurz "Play <<" oder "Play >>" um (01-30) einzustellen. Drücken Sie "Menü M" zum Bestätigen und zum Verlassen des Einstellungsmenüs.

Einstellung des LINE-IN-Eingangs

1. Zur Auswahl des Musikeingangs oder zum Anschluss (CD-Player, Recorder, DVD) über den LINE-IN-Anschluss, dann drücken Sie die Aufnahmetaste, um aufzunehmen.

2. Aufnahme mit einem externen Mikrofon: Nach dem Anschluss eines externen über die LINE-IN-Schnittstelle ein externes Mikrofon an, und verwenden Sie es auf die gleiche Weise wie das integrierte Mikrofon.

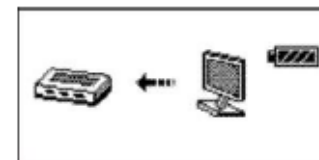
3. Telefon-Aufnahme: Nach dem Anschluss einer Telefonbox über die LINE-IN-Schnittstelle, und verwenden Sie es auf die gleiche Weise wie das integrierte Mikrofon (im Allgemeinen). (Abbildung 1)



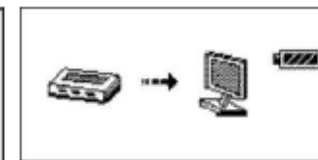
(Abbildung 1)

Verbindung mit dem Computer

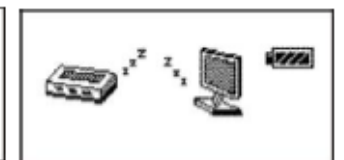
1. Verbinden Sie den USB-Anschluss mit dem Port des Computer-USB-Eingangs.
2. Entfernen Sie den Wechseldatenträger ordnungsgemäß, damit keine Daten verloren gehen.
3. Beim Anschluss an den Computer kann er als U-Disk verwendet werden. Sie können Musikdateien oder andere Dateien durch Kopieren hoch- oder herunterladen. Während der Übertragung, Hoch- oder Herunterladen der Daten darf die Verbindung nicht unterbrochen werden, da sonst zu fehlenden Daten führen.



Während des Downloads



Während des Uploads

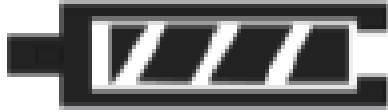


Während einer Verbindung

Aufladen

1. Verbinden Sie einen USB-Anschluss mit sich selbst, den anderen mit Computer-USB. Nach 4 Stunden ist der Akku vollständig aufgeladen und zeigt "voll" an. Bitte schalten Sie den Schalter während des Ladevorgangs ein. Das Gerät wird von der Ladebatterie mit Strom versorgt.

Während des Ladevorgangs wird das Ladesymbol auf dem Bildschirm angezeigt, es bewegt sich nicht mehr, wenn es vollständig geladen ist.



2. Der Akku muss voll aufgeladen und sollte nicht voll entladen werden, um eine ordnungsgemäße, langlebige Funktion des Akkus zu gewährleisten. Bitte den Akku rechtzeitig aufladen, nicht erst, wenn die Kapazität aufgebraucht ist.

Technische Spezifikationen

Item		Spezifikation			
Speicher		4GB	8GB	16GB	32GB
32Kbps		280Hr	560Hr	1120Hr	2240Hr
192Kbps		48Hr	96Hr	192Hr	384Hr
384Kbps		24Hr	48Hr	96Hr	192Hr
Anzahl Dateien gesamt		199 Stk.			
Aufnahmetyp		WAV			
Sampling Frequenz		16KHz-48KHz			
Frequenz		24MHz			
Aufnahmeleistung		7mA-12mA			
Maximaler Output		L) 9mW+(R) 9mW (320hm)			
Externer Input	Mikrophon	3.5mm Stereo Port			
	Kopfhörer	3.5mm Stereo Port			
	USB	PC Interface USB1.1/USB2.0 FULL Speed			
Internes Mikrofon Output		800mW			
Internes Mikrofon		Dynamisch 26mm, 8ohm			
Inneres MIC		Non-oriented capacitor microphone			
S/N(Noise ratio)		90dB			
Leistung, Volt		Lithium battery (230MA) : 3.6V-4.2V			
USB input Leistung volte/leistung		5V300MAH-5V500MAH			
Speicherplatz		Flash Memory			
Betriebstemperatur		-20°C~60°C			
Gewicht		About 33g			
Größe		85mm×36mm×14mm			
Akkulaufzeit	Aufneh.	21 Stunden			
	Abspiel	8 Stunden			

Problemlösungsvorschläge

Problem	Grund	Lösung
Keine LCD Anzeige	Geringer Akkustand; Überprüfen ob an/aus	Zeitig aufladen; An/ausschalten;
Aufnahme funktioniert nicht korrekt	Nicht im Aufnahme Modus; Speicher ist voll	Aufnahme-Modus aktivieren Zeitig aufladen Löschen einiger Dateien, Verschieben auf ein externes Gerät (Anleitung)
Aufnahmen öffnen sich nicht	Geringer Akkustand Keine Aufnahmen Zu geringe Lautstärke	Zeitig aufladen Überprüfe Aufnahmen; Lautstärke anpassen
Buchstaben sind abnormal	Spracheinstellung inkorrekt	Wählen Sie die richtige Sprache aus.
Kein Sound aus dem Lautsprecher	Überprüfen ob Lautsprecher angeschlossen sind Zu geringe Lautstärke; Audioformat überprüfen;	Kopfhörer entfernen; Lautstärke anpassen; Das korrekte Audioformat auswählen;
Kein Sound aus den Kopfhörern	Überprüfen ob Kopfhörer korrekt angeschlossen sind. Zu geringe Lautstärke Beschädigte MP3 Dateien verursacht durch keine Aufnahmequelle / LS	Kopfhörer korrekt anschließ. Lautstärke anpassen. Überprüfen ob MP3 Dateien ggbf.beschädigt.